

絶対に
圧はかけないで
ご使用下さい



ドットが長く、ランニングコストを大幅に低減
手動切り込みLAタイプ・ドットスペア

ドットブラシ

ドットブラシスペア

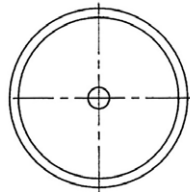


■LAタイプ 毛丈調整式

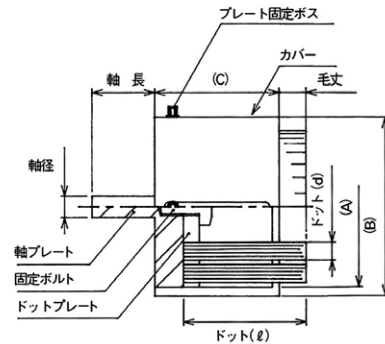


LA-70-90-110

形状



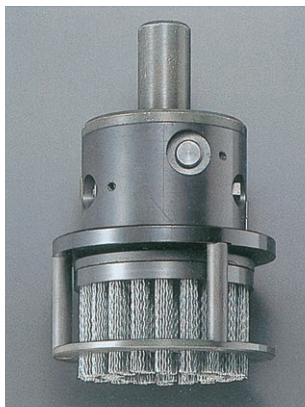
材質
ドットプレート : 塩ビ
軸プレート : SS41
カバー : STKM



標準寸法表

外径 (A)	ドット径 (φd)	ドット長 (ℓ)	ドット数	カバー寸法 (B×C)	シャंक寸法 (軸径×軸長)	荒目(#120)1.0 商品記号	荒目(#240)0.75 商品記号	荒目(#320)0.55 商品記号
φ70	8	70	24	φ80×70ℓ	φ12×35ℓ	※LA-70K	※LA-70M	※LA-70A
φ90	10	63	26	φ100×70ℓ		※LA-90K	※LA-90M	※LA-90A
φ110	10	63	35	φ120×70ℓ		※LA-110K	※LA-110M	※LA-110A

■NEW LAタイプ 毛丈調整式



NEW LA-100

[手動切り込みタイプ]

特長

- ドット全ての機能を満載！ボスを回すだけの新毛丈調整機構ヘッドです。
- ブラシロックのON、OFFの面倒な操作がありません。
- 毛丈全長63mmのロングドットブラシが標準装備されています。
- 毛丈寸法は任意に設定できます。
- 外カバーの無い支柱方式の採用によりヘッド内へ粉塵が体積しません。
- 摩耗したドットブラシを交換する事により消耗品コストを大幅に削減できます。

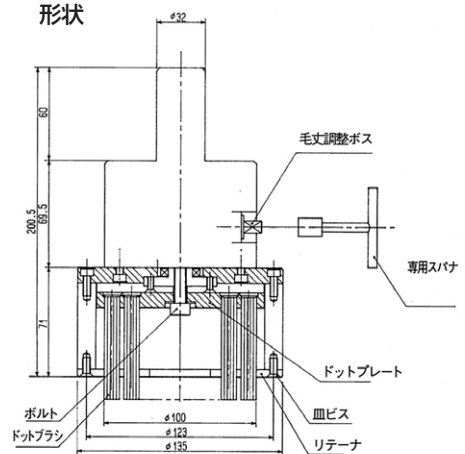
〈その他〉

- 既存機械への取り付け方法に合わせた仕様変更ができます。

標準寸法表

本体寸法:(外径)φ135×(全長)200.5×(軸径)φ32×(軸長)60
重量:3.8kg
ブラシ外径:φ100
ドット寸法:φ10×63ℓ

形状



(LA)
(NEW LA)
(DM)

70/90 LAタイプ ドットブラシLAタイプ(毛丈調整式)一式 (mm)

機工メイト VANコード	外径	ドット径	ドット長	ドット数	カバー寸法	軸径×軸長	粒度	重量(kg)	最低受注	価格(円)
※LA-70K	φ70	8	70	24	80	12×35	120	1	1	106,600
※LA-70M							240	1.45	1	106,600
※LA-70A							320	1	1	106,600
※LA-90K	φ90	10	63	26	100	12×35	120	1	1	116,900
※LA-90M							240	2.2	1	116,900
※LA-90A							320	1	1	116,900

100/110 LAタイプ・NEW LAタイプ(毛丈調整式)一式 (mm)

機工メイト VANコード	外径	ドット径	ドット長	ドット数	カバー寸法	軸径×軸長	粒度	重量(kg)	最低受注	価格(円)
※LA-110K	φ110	10	63	35	120	12	120	1	1	128,250
※LA-110M							240	2.6	1	128,250
※LA-110A							35	1	1	128,250
※NEW LA-100K	φ100	10	63	35	135	36	120	1	1	785,500
※NEW LA-100M							240	3.8	1	785,500
※NEW LA-100A							60	1	1	785,500

■取り扱い方法

- 毛丈の調整は、毛丈調整ボルトをゆるめる事により、カバーのスライダが行え、これにより毛丈の調整を行います。
- ドットの交換は、プレート固定ボルト及び毛丈調整ボルトを取り外す事により、プレートをカバーより取り出せます。これにより、ドットの交換が容易に行えます。



DM-8K

毛丈調整式ドットブラシスペア (砥粒入りナイロンフィラメント)



DM-10K

8φ 毛丈調整式ドットブラシ スペア(砥粒入りナイロンフィラメント) (mm)

機工メイト VANコード	ドット根元径	ドット底面径	ドット長	粒度	糸径	重量(g)	最低受注	価格(円)
※DM-8K	8	10	70	120	1.0	24	24	625
※DM-8M				240	0.9	2.5	24	625
※DM-8A				320	0.6	24	625	

10φ 毛丈調整式ドットブラシ スペア(砥粒入りナイロンフィラメント) (mm)

機工メイト VANコード	ドット根元径	ドット底面径	ドット長	粒度	糸径	重量(g)	最低受注	価格(円)
※DM-10K	10	12	63	120	1.0	26	26	675
※DM-10M				240	0.9	3.5	26	675
※DM-10A				320	0.6	26	675	